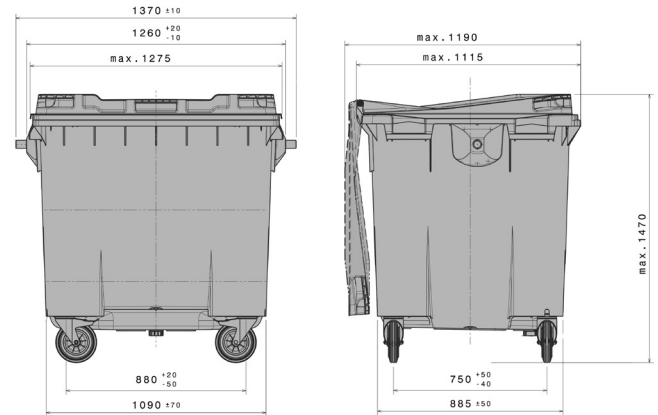
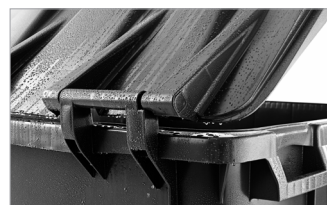


MGBneo⁴

1100 l



Technische Daten ^{*1}			
Außenmaß (mm)	A: 1370 ±10	B: max. 1115	C: max. 1470
Nennvolumen (l)	1.100		
Material Rumpf / Deckel	HDPE / HDPE UV-beständig, cadmiumfrei		
Nutzlast	 440		
Lieferbare Farben	grau, grün, blau, rot, gelb		
Ausführung		Sonderausstattung / Zubehör ^{*2}	
Behälter entspricht	EN 840, RAL-GZ 951/1	Automatikschloss Richtungsfeststeller für Lenkrollen Dreikantschloss Lärmdämmstopfen Glaseinwurf	
Fahrwerk	4 x Ø-200 mm Lenkrollen, standardmäßig mit Radstopp		
Aufnahme	Kammaufnahmeleiste		
Vorbereitet für Transponder	Ja		
Verlademengen (Stk./Richtwerte)			
Auf Anfrage.			
Beschriftung			
Auf dem Deckel, auf dem Rumpf			



^{*1} Bei allen Angaben handelt es sich um charakteristische Eigenschaften bzw. Richtwerte. Geringfügige optische oder technische Änderungen bzw. Verbesserungen behalten wir uns vor. Maßangaben sind gemäß DIN EN 840 angegeben. Abweichungen im Rahmen der in der Norm erlaubten Toleranzen sind möglich.

^{*2} Sonderausstattung und Zubehör sowie andere Farben aufpreispflichtig und auf Anfrage.